

# TSCA 160/120

Siegel-/Clipautomat



Excellence in Clipping



# TSCA 160/120

- Siegeln und Clippen in einem Automaten
- Vollautomatische, selbstkontrollierende Prozesse
- Für Portionswürste bis Kaliber 160/120 mm
- Bis zu 160/≥ 200 Takte pro Minute im Durchlauf

## Anwendungsbereiche

Der Siegel-/Clipautomat TSCA verarbeitet Flachfolie von der Rolle zum füllfertigen Schlauch, der in der integrierten Clipseinheit sicher verschlossen wird. Alle gebräuchlichen Folien in einfacher oder beschichteter Form sowie Verbundfolien bis Kaliber 160 mm können verarbeitet werden. Die verwendeten Folienrollen fassen bis zu 3.000 Meter. Der TSCA 120 verarbeitet Kaliber von 24 bis 120 mm bei mehr als 200 Takten, der TSCA 160 Kaliber von 38 bis 160 mm bei bis zu 160 Takten.

## Vorteile

- Ein Aggregat, das sowohl dichte Foliensiegelung als auch sicheren Clipverschluss garantiert
- Einfache Maschinenbedienung mit SAFETY TOUCH – bruchsicher, 10" groß und leicht zu reinigen
- Produktparameter im Programmspeicher des SAFETY TOUCH abrufbar (Rezepturverwaltung)
- Automatische, selbstüberwachende Prozesse für höchste Produktivität durch Erkennung von Clipgröße, Matrize, Verdrängerlochgröße und Clipdruckeinstellung
- Überwachung durch Sensor bei Folienende und Ende Clipvorrat auf Spule
- Große Laufruhe bei hohen Taktzahlen, auch im Dauerbetrieb
- Längenportionierung stufenlos einstellbar
- Kurze, saubere Wurstenden durch Spreizverdrängung



- Produktbezogene Geschwindigkeitsregulierung
- Einarbeitung, Handling, Wartung, Schulung und Service einfach und bedienerfreundlich
- Leicht zu reinigen:
  - geschlossenes System
  - nur ein produktführendes Teil (Füllrohr)
  - aus Edelstahl, resistent gegen aggressive Reinigungsmittel
- R-ID Clip mit erhöhter Zuhaltkraft, je nach Folie bis hin zum bakteriendichten Verschluss
- Verarbeitet hochqualitative Clip – lebensmittelrechtlich unbedenklich zertifiziert durch SGS INSTITUT FRESENIUS
- Clip- und Schlaufenfertigung zertifiziert nach ISO 22000
- Verlängerte Haltbarkeit der Produkte
- Verbesserte Hygiene durch Verwendung von Flachfolien im Vergleich zu gewässerten Därmen
- Kürzeste Rüstzeiten für die unterschiedlichsten Packungsgrößen werden mit dem Schnellwechsel-Formatsatz erzielt
- Mehr Flexibilität bei der Kennzeichnung durch Inline-Bedruckung
- Stufenlose Einstellung von Temperatur und Siegelgeschwindigkeit im SAFETY TOUCH bei laufender Produktion

Produktkennzeichnung durch direkten Druck auf die Folie

## Transfer-Siegel-Verfahren

- Beachtliche Einsparungen durch Einsatz kostengünstiger Flachfolien statt z.B. geraffter Därme
  - kontinuierliche Produktion (einmal Folie nachladen vs. bis zu hundertmal Darm nachladen)
  - optimale Materialnutzung durch minimale Überlappung der Folie an der Siegelnaht
  - minimaler Anteil Folienabfall
  - geringe Lagerfläche für Vormaterial



## Ausstattungsöglichkeiten

- Gurtschlaufen-Automat GSA 20, Schlaufe links oder rechts
- Belastungsgesteuerte Zentralschmierung für maximale Zuverlässigkeit und Lebensdauer
- Pneumatische Darmbremse
- Zentriertes Druckbild durch Druckmarkensteuerung
- Einfache und sichere Loskennzeichnung während der Produktion durch Druck auf Flachfolie mittels integriertem Drucker, z. B. Ink-Jet, Heißprägen, Thermo-Transfer
- Streifensiegelung zur Verarbeitung von 2-lagigen Folien
- Luftfreies Lockerfüllen von Formprodukten durch Überspreizung; servogestützt
- Förderband, produktbezogen in verschiedenen Varianten und Förderbandverlängerung mit Rollen
- Vakuumsystem zur luftfreien Füllung großer Kaliber
- Klebestellenerkennung für angesetzte Folien
- Clip-Kodifizierung
- Einzelclipabschaltung
- Intelligent Filler Clipper (IFC) Interface auf Anfrage

## Funktion und Bedienung

Der TSCA besteht aus einer synchron arbeitenden Siegel- und Doppelclip-Einheit. Zusammen mit einem vorgeschalteten Füller bildet er eine kontinuierlich arbeitende Produktionslinie. Beide Produktionsprozesse sind bedie-



nerfreundlich und übersichtlich über das zentrale SAFETY TOUCH programmierbar. Die PC-Steuerung ermöglicht eine schnelle und exakte Signalverarbeitung. Das Diagnosesystem bietet am SAFETY TOUCH die direkte und eindeutige Anzeige des Betriebszustandes sowie die Analyse von Füll- und Clipzeiten. Die USB-Schnittstelle für den Import und Export von Daten ist Teil der Serienausstattung. Optional steht die Schnittstelle WS Food Standard zur Betriebsdatenerfassung über das kundeneigene Netzwerk zur Verfügung. Die Bedienung erfolgt über sechs Folientasten in der Bedienleiste der Maschine. Die Folienrolle wird

auf einen selbstspannenden Rolenträger aufgesteckt. Für gleichbleibende Einlaufspannung beim Folienabzug sorgt die Führung über ein Tänzerwalzensystem. Durch die Formschulter wird die Flachfolie um das Füllrohr zum noch offenen Schlauch gelegt. Anschließend wird die Längsnaht mit minimaler Überlappung durch Heißsiegelung verbunden. Für eine kontinuierliche Produktion wird über einen integrierten Regelkreis dafür gesorgt, dass der Clip-Einheit stets eine ausreichende Menge Schlauchfolie zur Verfügung steht.

Heißsiegelstation des TSCA für zuverlässige Siegelung



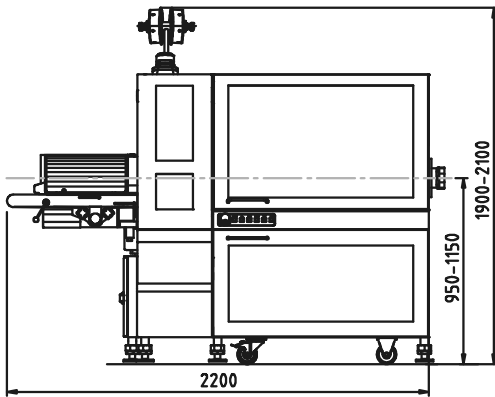
Das Touch-Panel des TSCA: einfach und übersichtlich



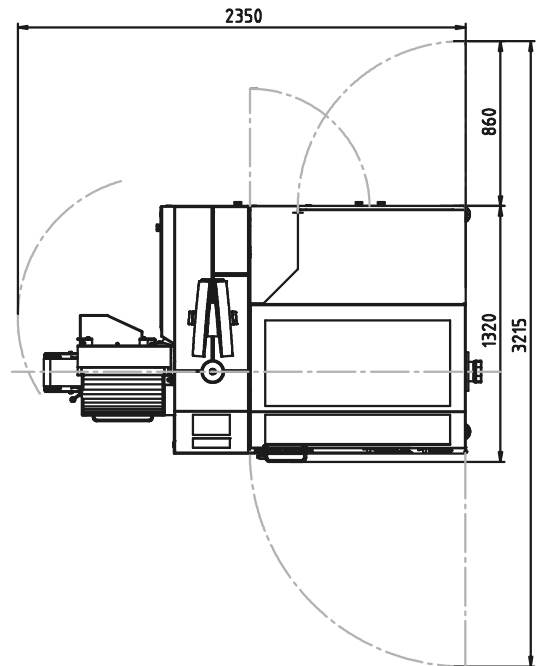
# TSCA 160/120

Abmessungen (in mm)

Technische Daten



Vorderansicht



Draufsicht

## TSCA 160/120

Breite:	2.200 mm
Tiefe:	1.320 – 3.215 mm
Höhe:	1.900 – 2.100 mm
Gewicht:	1.375 kg
Anschlussspannung:	380 – 460 VAC, 50/60 Hz
Leistungsaufnahme:	6,8 kW
Absicherung:	16 A
Druckluft:	5 – 7 bar/0,5 – 0,7 MPa
Luftverbrauch:	2,5 NL/Hub

## TSCA 120

R-ID Clip:	S, M
Spreizung:	18, 26, 30 mm
incl. Überspreizung bis:	80 mm

## TSCA 160

	M, L, XL
	26, 30, 36, 44 mm
	110 mm