

RUNDBODENBEUTEL

GEEIGNETE RUNDBODENBEUTEL (PE) FÜR APL

Produktgewicht	Format				Folienstärke
	Typ	B	L	Lippe	
850 g	1	155 mm	320 mm	50 mm	0,045 mm
900 g					
950 g					
1.000 g	2	160 mm	320 mm	50 mm	
1.050 g					
1.100 g					
1.200 g	3	175 mm	350 mm	50 mm	
1.300 g					
1.400 g					
1.500 g	4	185 mm	350 mm	50 mm	
1.600 g					
1.700 g					
1.800 g	5	195 mm	365 mm	50 mm	
1.900 g					
2.000 g					
2.100 g	6	205 mm	365 mm	50 mm	
2.200 g					
2.300 g					
2.400 g	7	220 mm	370 mm	50 mm	
2.400 g					

Beutel auf Stapel 200 Stück | Lochabstand 80 mm

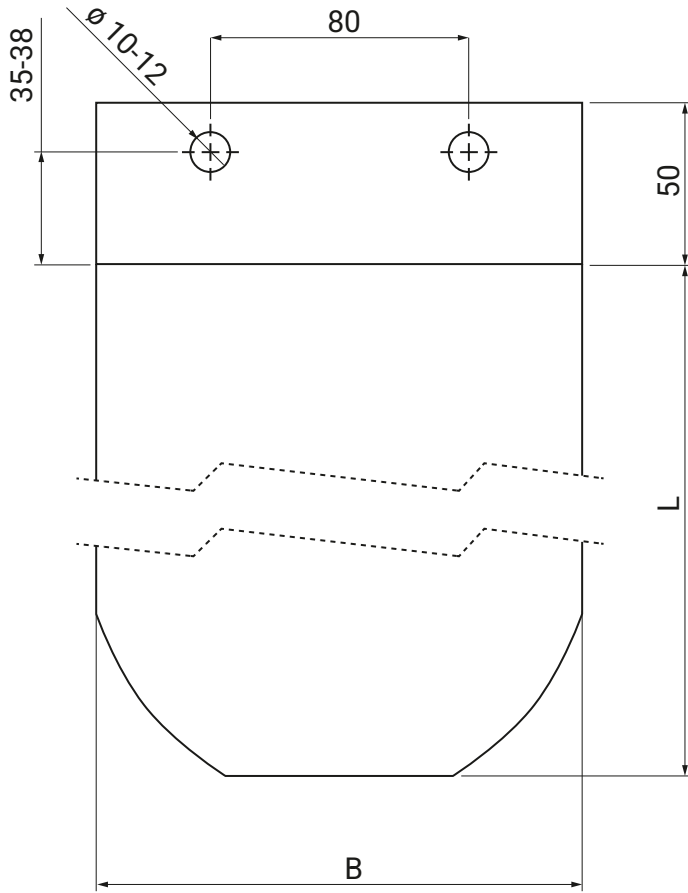
GEEIGNETE RUNDBODENBEUTEL (PE) FÜR MPL

Produktgewicht	Format				Folienstärke
	Typ	B	L	Lippe	
850 g	1	170 mm	330 mm	50 mm	0,045 mm
900 g					
950 g					
1.000 g	2	180 mm	340 mm	50 mm	
1.050 g					
1.100 g					
1.200 g	3	195 mm	350 mm	50 mm	
1.300 g					
1.400 g					
1.500 g	4	205 mm	350 mm	50 mm	
1.600 g					
1.700 g					
1.800 g	5	220 mm	360 mm	50 mm	
1.900 g					
2.000 g					
2.100 g	6	220 mm	370 mm	50 mm	
2.200 g					
2.300 g					
2.400 g	7	235 mm	370 mm	50 mm	
2.400 g					

Beutel auf Stapel 200 Stück | Lochabstand 80 mm



RUNDBODENBEUTEL



Alle Angaben in Millimeter