

Presseinformation

Das modulare Portfolio von Poly-clip System – für jede Produktionsgröße optimal aufgestellt

Hattersheim am Main, Mai 2026

Produktionsprozesse in der Lebensmittelindustrie verändern sich oft schneller als geplant. Neue Produkte, ein steigender Effizienzdruck und wachsende Anforderungen an Flexibilität stellen Handwerksbetriebe ebenso wie Mittelständler oder industrielle Lebensmittelverarbeiter immer wieder vor neue Herausforderungen. Ob kleine Mengen und wechselndes Sortiment oder Herstellung in hohen Stückzahlen – Poly-clip System zeigt, wie sich diese Dynamik beherrschen lässt. Der Spezialist für Clipmaschinen und Clipverpackungen präsentiert ein klar strukturiertes Portfolio für unterschiedlichste Produktionsumgebungen, das sich an Wachstumsprozessen aus der Praxis orientiert.

Poly-clip System deckt mit seinem Maschinenprogramm ein breites Einsatzspektrum ab. Es reicht von kompakten Lösungen wie manuellen Einzelclipmaschinen, die einen Einstieg auf handwerklichem Niveau ermöglichen, bis hin zu leistungsstarken vollautomatischen Doppelclippern, die auf automatisierte Abläufe mit hohen Stückzahlen abgestimmt sind. Dazwischen liegen zahlreiche skalierbare Lösungen, die sich unterschiedlichen Produktionsmengen und individuellen Anforderungen anpassen lassen.

SCH 600/700 – leistungsstarke Einzelclipmaschine für das Handwerk

Die kürzlich überarbeiteten Einzelclipmaschinen SCH 600/700 sind noch leistungsstärker und zugleich schlanker und werden vor allem in handwerklichen Betrieben eingesetzt. Ihre optimierte Bauweise erleichtert Transport und Handling. Die Maschinen verarbeiten zuverlässig Kunststoff-, Faser-, Kollagen- und Naturdärme bis 90 mm Kaliber. 3D-gedruckte Komponenten reduzieren das Gewicht und den Kraftaufwand beim Verschließen von Abschnitten, Portionen und Beuteln deutlich. Der einstellbare Clipdruck und die einfache Bedienung gewährleisten hohe Flexibilität unter wechselnden Einsatzbedingungen und machen die Einzelclipmaschinen der SCH-Reihe zu effizienten, anwendungsfreundlichen Lösungen.

PDC-A 700 und ES 6000 – automatischer Doppelclipper mit integriertem Etikettierer

Presseinformation

Der Doppelclipautomat PDC-A 700 ist auf die Produktvielfalt in mittelständischen Handwerks- und Industriebetrieben abgestimmt. Einzelportionen, Ketten, Stangenware oder ganze Ringe lassen sich damit effizient herstellen. Die Maschine arbeitet vollautomatisch mit hohen Taktzahlen und eignet sich für eine große Anwendungsbreite bis Kaliber 105 mm. Für eine lückenlose Rückverfolgung stattet das optionale Etikettiersystem ES 6000 die Produkte direkt während des Clipvorgangs mit fälschungssicheren Etiketten aus. Für ein Höchstmaß an Effizienz und Arbeitssicherheit hat Poly-clip System die Schnellverschlusskupplung entwickelt, mit der Clipmaschinen der Reihen PDC-A – aber auch DC, PDC sowie PDC-E – einfach, sicher und ohne die Verwendung von Werkzeug mit der Füllmaschine verbunden werden können.

FCA 160 XL – für große Kaliber und hohe Stückzahlen

Die FCA 160 XL ist eine automatische Doppelclipmaschine für großkalibrige Produkte und hohe Produktionsvolumina. Sie zeichnet sich durch ihre hohe Durchsatzleistung und präzise Cliptechnik aus, die auch bei anspruchsvollen Anwendungen zuverlässige Ergebnisse liefert. Die Maschine unterstützt eine breite Palette an Verpackungsmaterialien und ermöglicht eine flexible Anpassung an unterschiedliche Produkthanforderungen. Durch ihre robuste Konstruktion trägt sie zur Reduzierung von Stillstandzeiten bei und steigert die Gesamteffizienz in der Produktion.

TSCA 120 – Siegel-/Clipautomat

Der TSCA 120 vereint Siegeln und Clippen in einem Automaten und steht für vollautomatische, selbstkontrollierende Prozesse. Er verarbeitet Flachfolie von der Rolle zum füllfertigen Schlauch, der in der integrierten Clipeinheit sicher verschlossen wird. Der Siegel-/Clipautomat erreicht bis zu 120 Takte pro Minute im Durchlauf. Er eignet sich z. B. für Portionswürste im Kaliberbereich bis 120 mm. Bestückt mit einer Easy-open-Folie, ist er eine optimale Lösung zur Herstellung von Snackprodukten.

Beratung als Schlüssel zu optimal abgestimmten Prozessen

Das breite Produktportfolio von Poly-clip System unterstreicht das grundlegende Konzept des Cliptechnik-Spezialisten: Nicht mehr die einzelne Maschine steht im Mittelpunkt, entscheidend ist, wie sie sich in bestehende Prozesse integriert. Die Experten aus Hattersheim verstehen sich als Partner entlang des gesamten Produktionsprozesses. Poly-clip System begleitet Unternehmen bei der Entscheidungsfindung mit seinem umfangreichen Portfolio und qualifizierter

Presseinformation

Beratungsleistung. Das reicht von der Auswahl der passenden Clipmaschine bis zur Auslegung kompletter Linien, inklusive vor- und nachgelagerter Prozesse sowie der Integration von Komponenten anderer Anbieter. „Unsere Kunden wachsen nicht in festen Stufen, sondern entwickeln sich dynamisch. Darauf stellen wir uns ein: Wir denken in Lösungen, die sich den individuellen Gegebenheiten anpassen lassen und den gesamten Prozess im Blick behalten“, unterstreicht Mesut Akbulut, CSO bei Poly-clip System.

Textmenge: 4.943 Zeichen mit Leerzeichen

Über Poly-clip System

Poly-clip System ist der weltweit größte Anbieter von nachhaltigen Clipverschluss-Lösungen und wird in diesem Segment in der Lebensmittelindustrie und Verpackungsbranche als Weltmarktführer und Hidden Champion bezeichnet. Die Unternehmensgruppe unterhält 37 Vertriebsgesellschaften. Darüber hinaus existieren Vertriebspartner in nahezu allen Ländern der Welt. Die Clipverschluss-Lösungen von Poly-clip System überzeugen nicht nur in der fleischverarbeitenden Industrie und im Fleischerhandwerk, sondern auch in zahlreichen anderen Bereichen, wie zum Beispiel in der chemischen Industrie. Aktuelle Neuigkeiten zu Poly-clip System finden Sie im [Presse-Bereich](#) der Webpräsenz.

Poly-clip System GmbH & Co. KG

Presse- und Öffentlichkeitsarbeit

Linda Halter

Telefon +49 6190 8886-277

Niedeckerstraße 1

D-65795 Hattersheim a. M.

Telefon +49 6190 8886-200

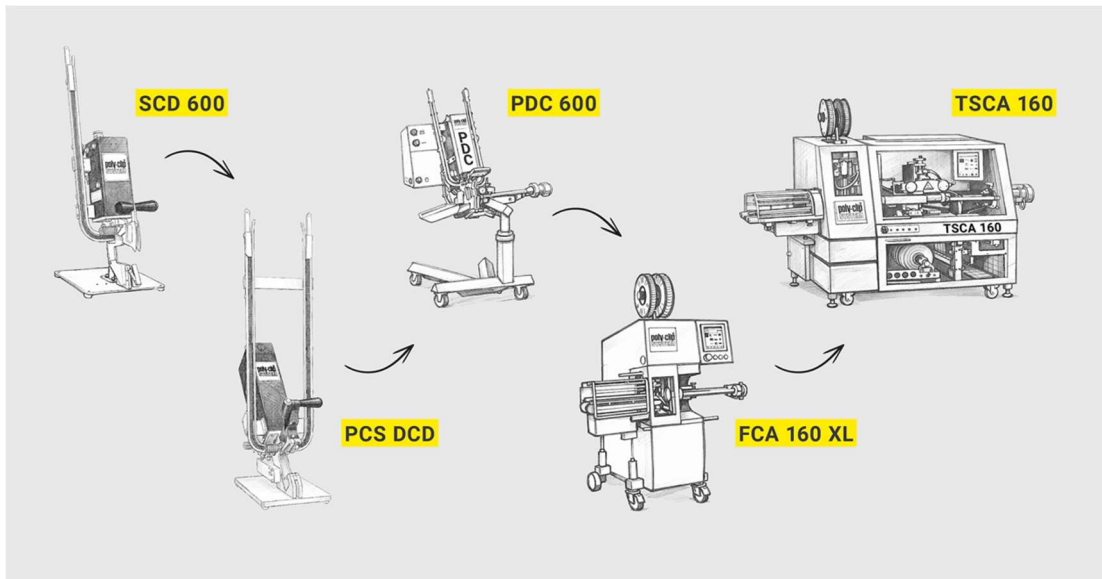
Telefax +49 6190 8886-15347

E-mail presse@polyclip.de

Internet www.polyclip.com

Presseinformation

Bildmaterial: Copyright Poly-clip System GmbH & Co. KG

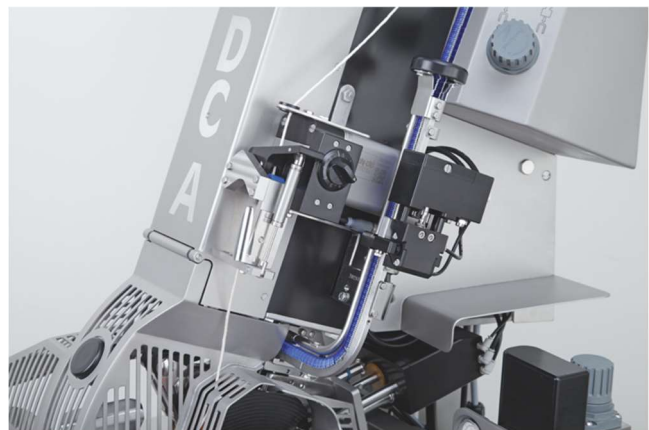


Poly-clip präsentiert ein klar strukturiertes Portfolio für unterschiedlichste Produktionsumgebungen, das sich an Wachstumsprozessen aus der Praxis orientiert.

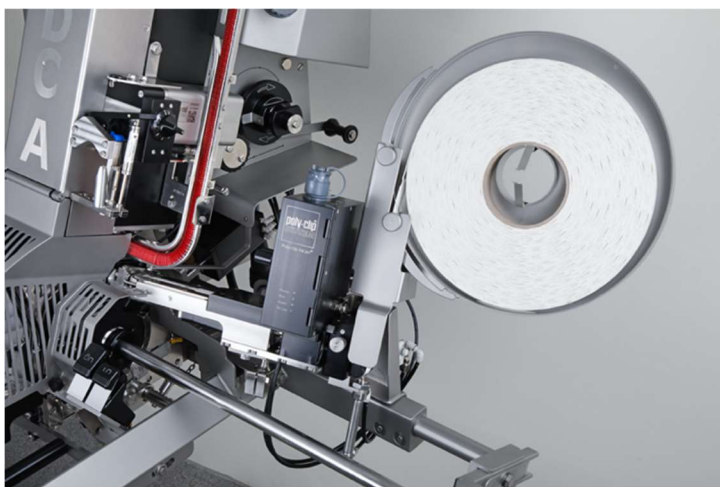


Beratung als Schlüssel zu optimal abgestimmten Prozessen.

Presseinformation



Der Doppelclipperautomat PDC-A 700 ist auf die Produktvielfalt in mittelständischen Handwerks- und Industriebetrieben abgestimmt.



Für eine lückenlose Rückverfolgung stattet das optionale Etikettiersystem ES 6000 die Produkte direkt während des Clipvorgangs mit fälschungssicheren Etiketten aus.

Presseinformation



Mesut Akbulut, CSO Poly-clip System